

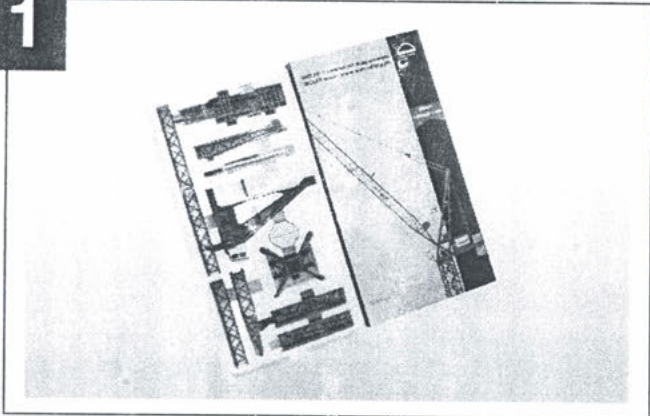
# Turmkrane WOLFF mit Wippausleger

Originalgetreue Nachbildung  
im Maßstab 1:87

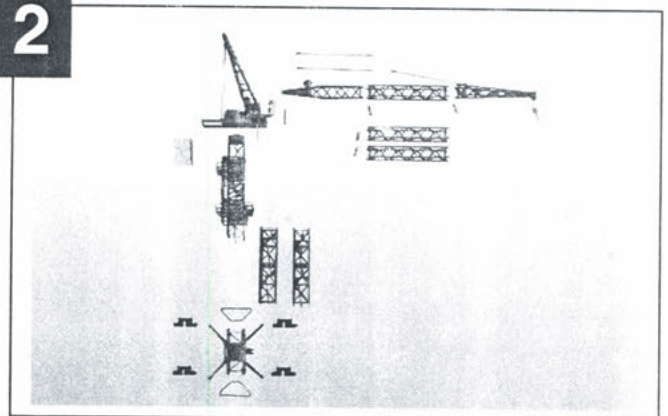


— **Montageanleitung für das Turmkran-Modell WOLFF.** Das maßstabgerecht nachgebildete Modell. Ohne Kleben einfach zusammenstecken. Alle Funktionen sind manuell ausführbar: Heben, Wippen und Drehen.

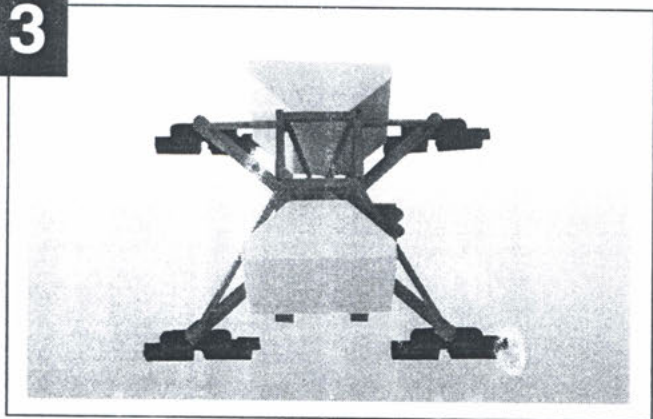
1



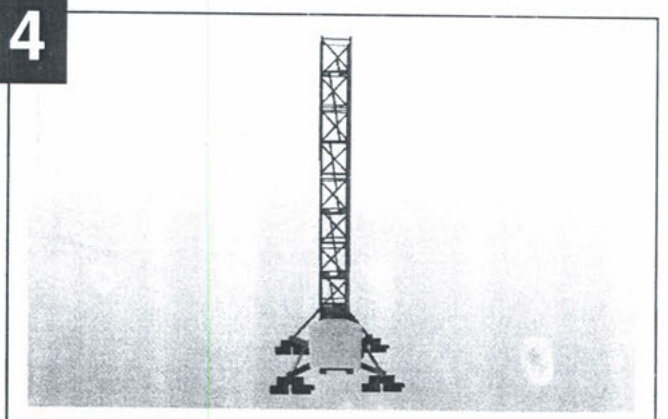
2



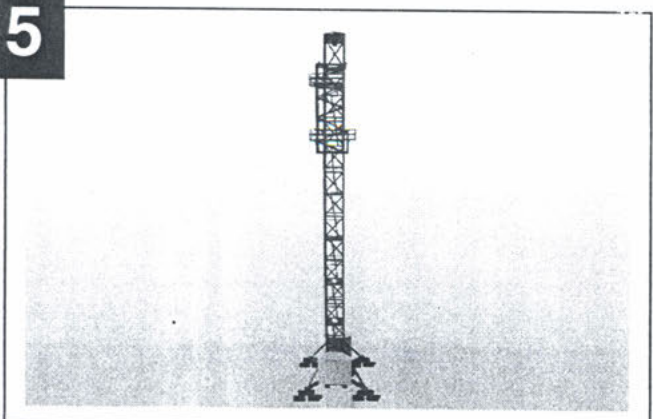
3



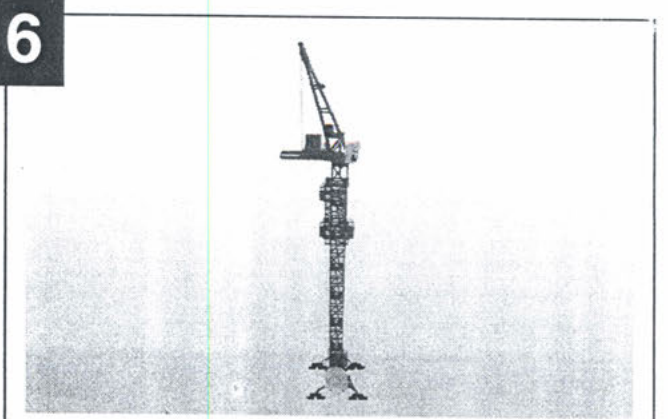
4



5



6



# Tower Crane WOLFF with luffing jib

Reproduction to sale  
1:87



— Mounting instructions for tower crane model WOLFF. True to the original reproduction. No glueing, just fit together. All operations: lifting, luffing and slewing by hand!

