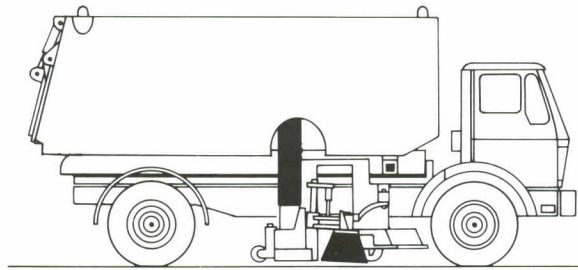
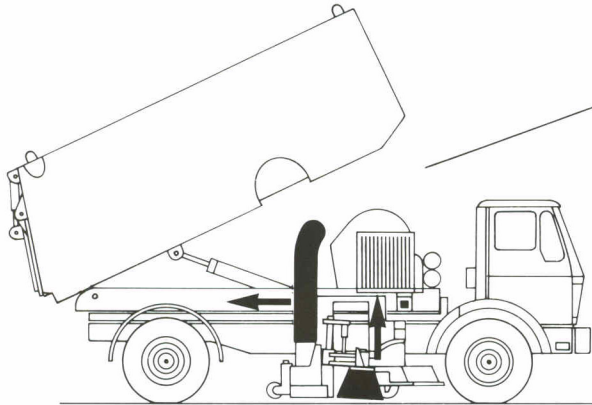


# Schörling TSZ:

## Aufbauwechsel-Anleitung

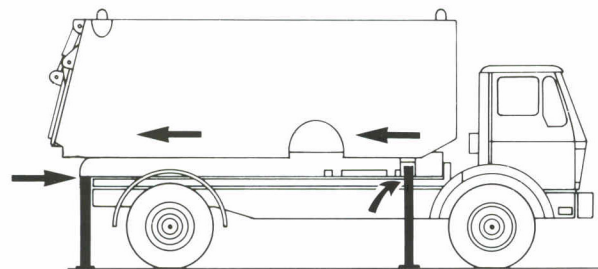


1. TSZ-Modell, mit Kehraggregaten und Aufbau.



2. Zur einfacheren Handhabung wird der Behälter hochgekippt. Das Kehraggregat wird durch leichtes Anheben aus der Halterung gelöst und beiseite gestellt.

3. Die Stützen werden in die dafür vorgesehenen Aufnahmen des Hilfsrahmens gesteckt. Der Aufbau wird durch leichtes Ziehen nach hinten aus der Halterung des Chassis-Rahmens gelöst und abgehoben.



4. In der Praxis steht das Chassis dann für andere Aufgaben zur Verfügung: Winterdienst, Transport usw.

Für den kompletten Aufbauwechsel vom Kehrfahrzeug zu einem anderen Aufbau werden in der Praxis nur ca. 30 Minuten benötigt.

